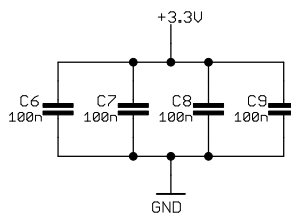
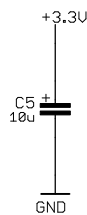
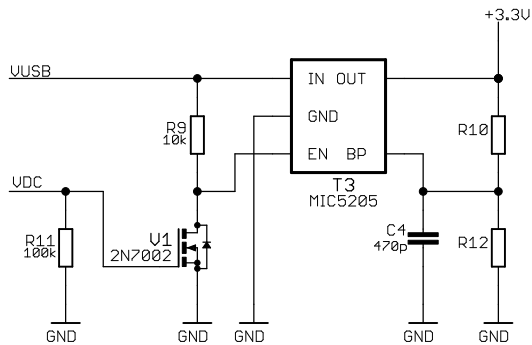
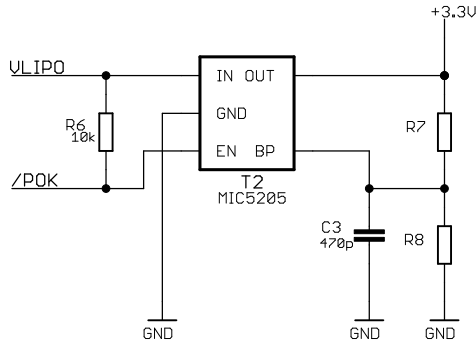
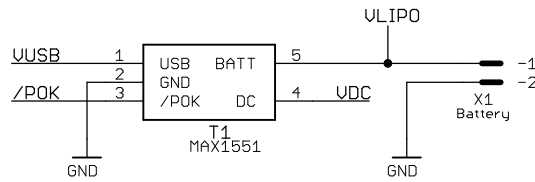

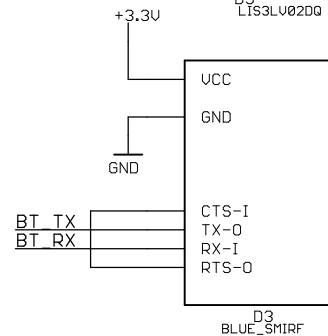
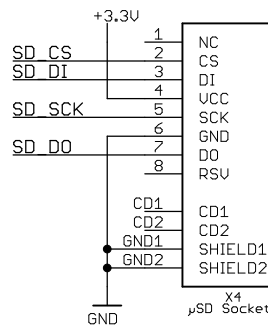
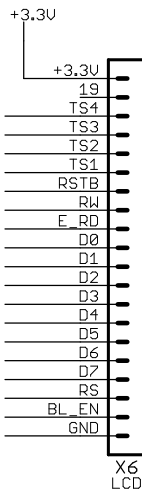
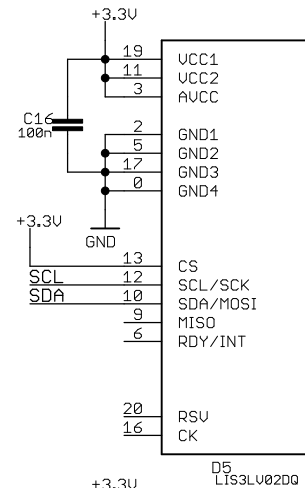
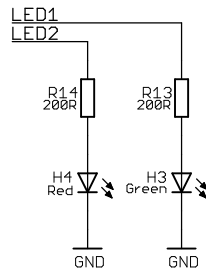
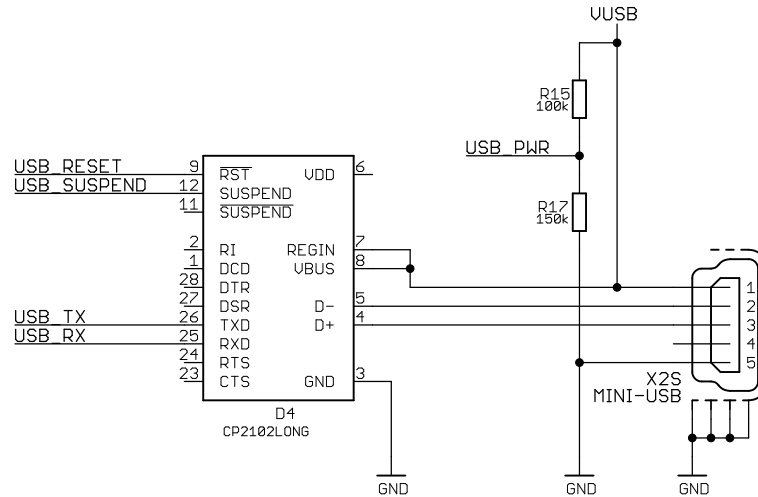
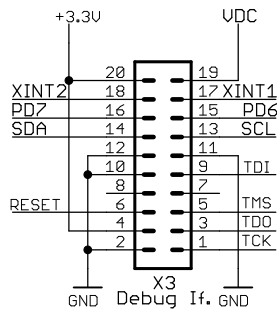


D1  
ATMEGA1281-16AI

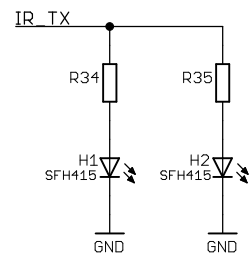
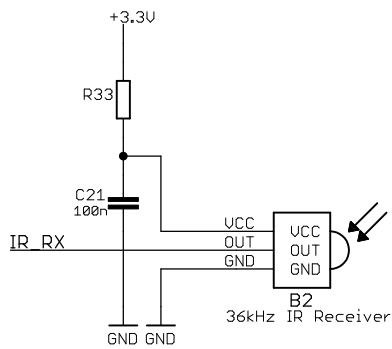
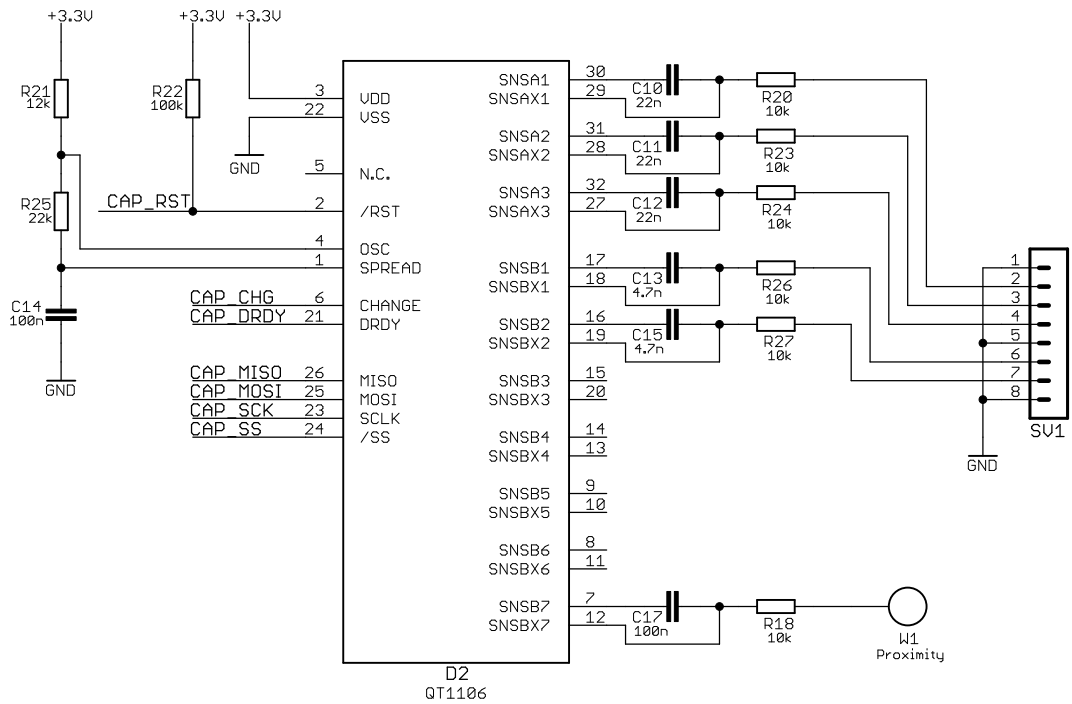
Klasse:		Kat.Nr.:		Name:	
5HNc		04		Dullnig Michael	
2008	Dat.	Name		Benennung:	
Bearb.	11.09	DuIM		xRemote - Prozessor	
Gepr.				Stromlaufplan	
Normg.					
				Zeichnungs-/Sach Nr.:	
				Blatt 1/4	
Ersetzt durch:				Ersetzt für:	




Klasse:		Kat.Nr.:		Name:	
5Hnc		04		Dullnig Michael	
2008	Dat.	Name		Benennung:	
Bearb.	11.09	DuIM		xRemote - Power	
Gepr.				Stromlaufplan	
Normg.					
				Zeichnungs-/Sach Nr.:	
				Blatt 2/4	
Ersetzt durch:				Ersetzt für:	



Klasse:		Kat.Nr.:		Name:	
5HNc		04		Dullnig Michael	
2008	Dat.	Name		Benennung:	
Bearb.	11.09	DuIM		xRemote - Connectors	
Gepr.				Stromlaufplan	
Normg.				Zeichnungs-/Sach Nr.:	
				Blatt	
				3/4	
Ersetzt durch:				Ersetzt für:	



Klasse:	Kat.Nr.:	Name:
5HNc	04	Dullnig Michael
2008	Dat.	Name
Bearb.	11.09	Du1M
Gepr.		
Normg.		
		Zeichnungs-/Sach Nr.: <span style="float: right;">Blatt 4/4</span>
Ersetzt durch:		Ersetzt für: