

Rev. 0  
Initial revision

Rev. 3  
Change +3.3V & GND J5  
50R Line Resistor to PCLK  
to decrease distortion  
Added AC97 Reset  
Removed PSIF

Klasse: 5Hnc  
Kat.Nr.: 21

Name: B. Wörndl-Aichriedler

|        |       |      |
|--------|-------|------|
| 2009   | Dat.  | Name |
| Bearb. | 10.02 | BWA  |
| Gepr.  |       |      |
| Normg. |       |      |

Benennung: xMedia - Connector  
Stromlaufplan

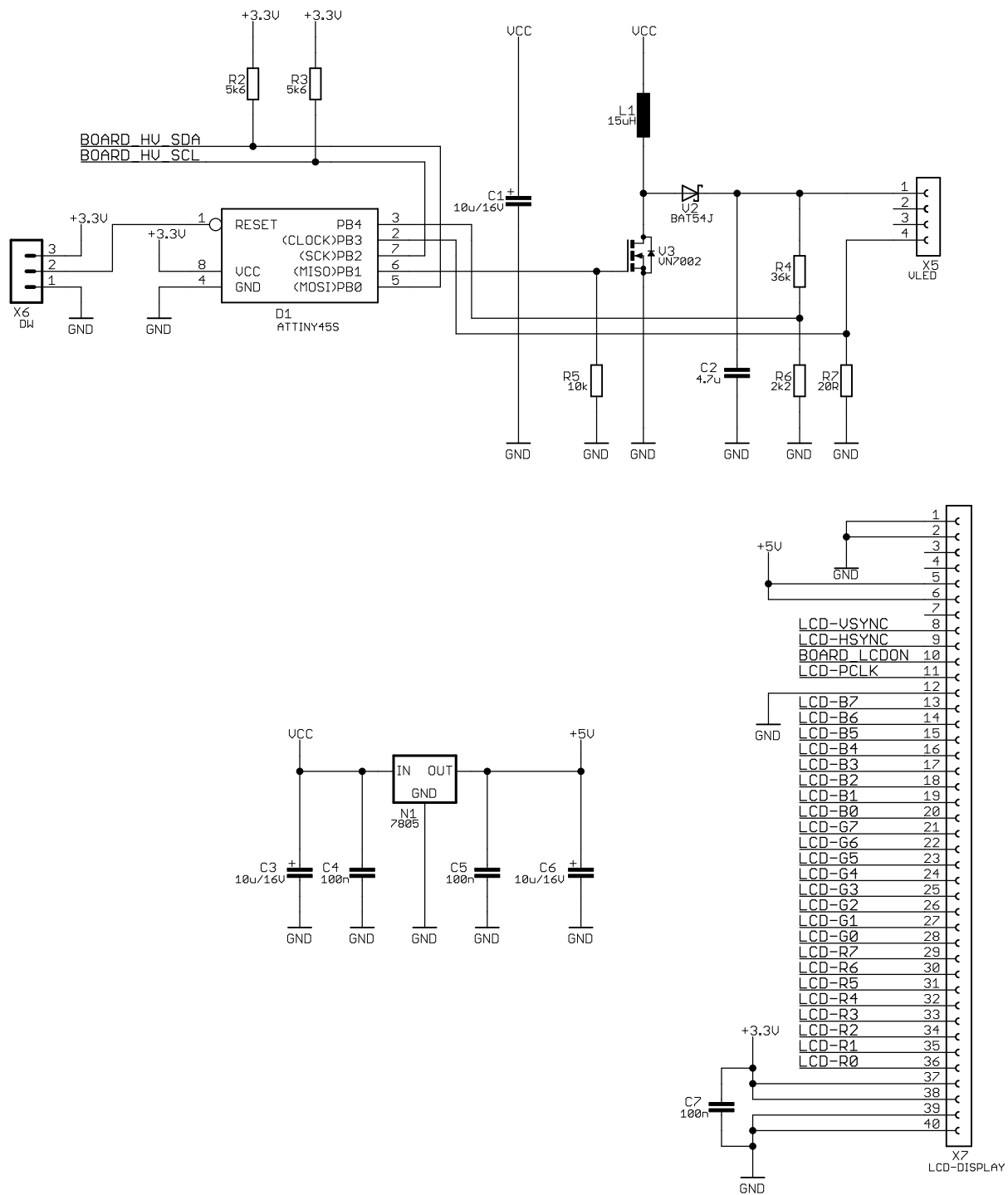


Zeichnungs-/Sach Nr.:

Blatt  
1/8

Ersetzt durch:

Ersetzt für:



Rev. 0  
Initial revision

Rev. 3  
New Boost  
Replaced 5U regulator  
Added 5U switching

Klasse:

5Hnc

Kat.Nr.:

21

Name:

B. Wörndl-Aichriedler

2009 Dat. Name

Bearb. 10.02 BWA

Gepr.

Normg.

Benennung:

xMedia - LCD

Stromlaufplan

**htl**  
bildung mit zukunft

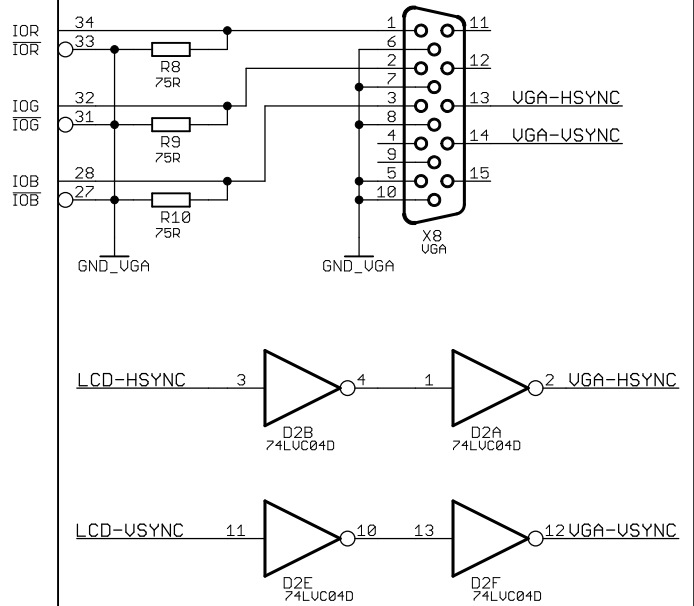
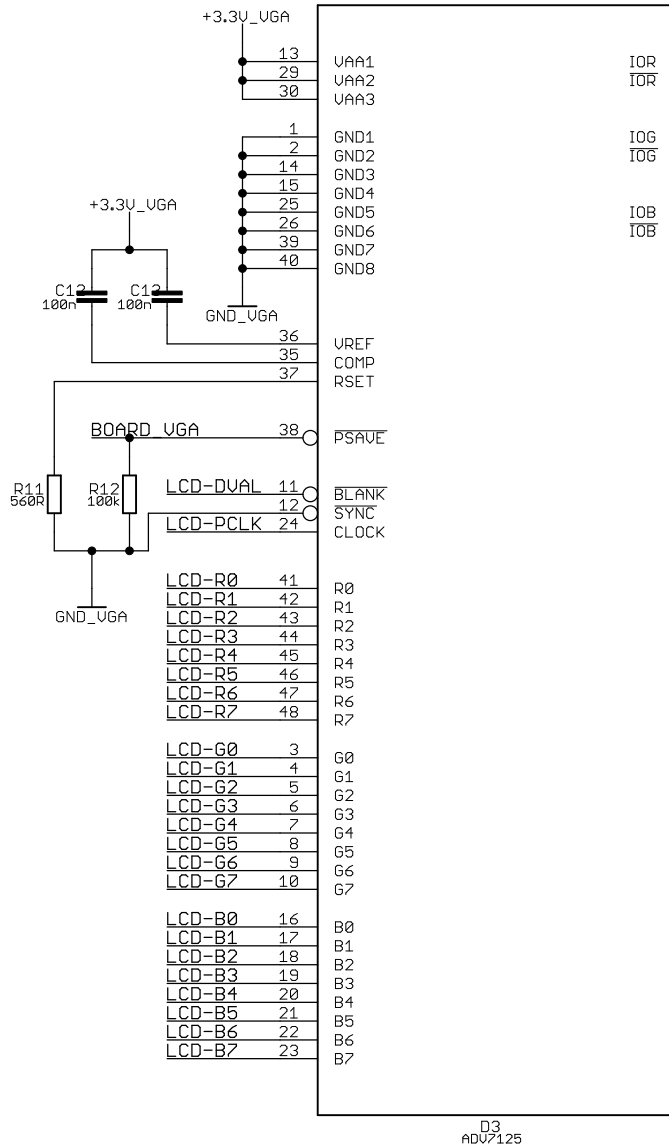
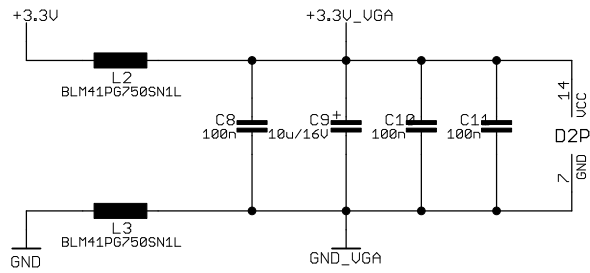
Zeichnungs-/Sach Nr.:

Blatt

2/8

Ersetzt durch:

Ersetzt für:



Rev. 0  
Initial revision

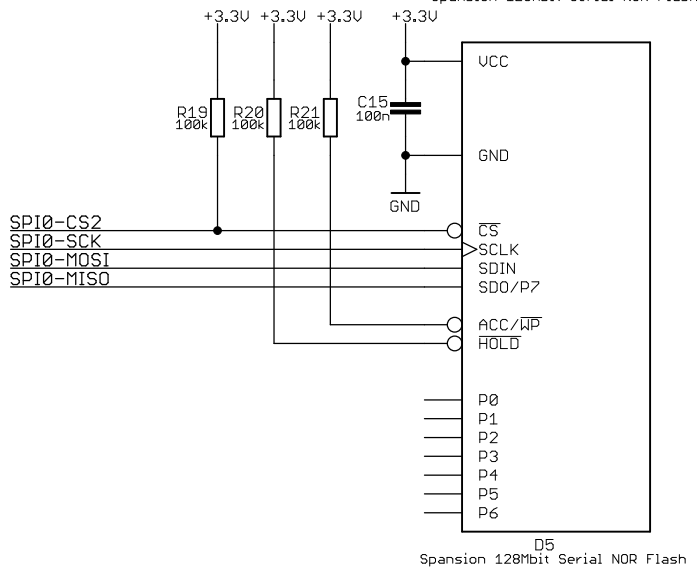
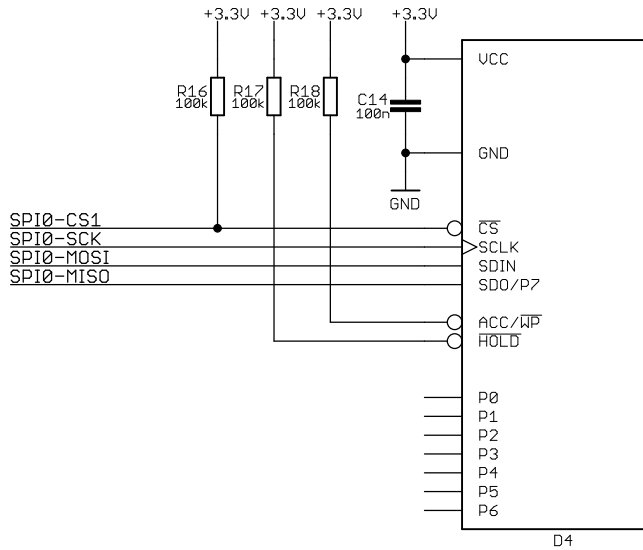
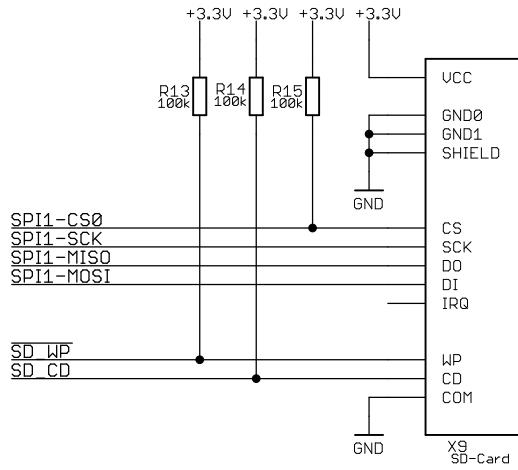
Rev. 3  
Changed IOB - P27/P28  
50R Line Resistor to PCLK

|         |          |                       |
|---------|----------|-----------------------|
| Klasse: | Kat.Nr.: | Name:                 |
| 5Hnc    | 21       | B. Wörndl-Aichriedler |

|        |       |      |   |
|--------|-------|------|---|
| 2009   | Dat.  | Name | Benennung:<br>xMedia - VGA<br>Stromlaufplan |
| Bearb. | 10.02 | BWA  |   |
| Gepr.  |       |      |   |
| Normg. |       |      |   |



|                       |              |
|-----------------------|--------------|
| Zeichnungs-/Sach Nr.: | Blatt<br>3/8 |
| Ersetzt durch:        | Ersetzt für: |



Rev. 0  
Initial revision  
TODO  
Remove Serial Dataflash

Klasse: 5Hnc  
Kat.Nr.: 21

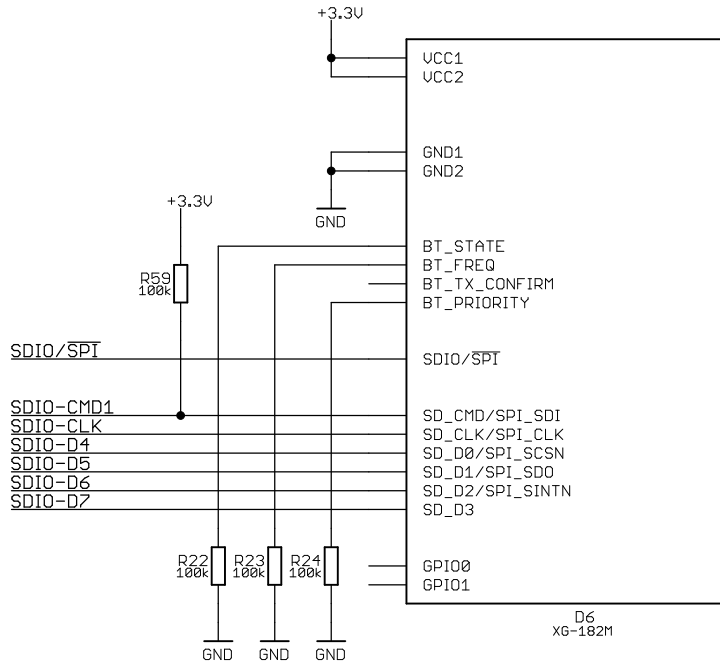
Name: B. Wörndl-Aichriedler

| 2009   | Dat.  | Name |
|--------|-------|------|
| Bearb. | 10.02 | BWA  |
| Gepr.  |       |      |
| Normg. |       |      |

Benennung: xMedia - Memory  
Stromlaufplan



Zeichnungs-/Sach Nr.: Blatt 4/8  
Ersetzt durch: Ersetzt für:



Rev. 0  
Initial revision  
  
Rev. 4  
Add Pullup to CMD1

Klasse: 5Hnc  
Kat.Nr.: 21

Name: B. Wörndl-Aichriedler

| 2009   | Dat.  | Name |
|--------|-------|------|
| Bearb. | 10.02 | BWA  |
| Gepr.  |       |      |
| Normg. |       |      |

Benennung: xMedia - Wireless  
Stromlaufplan

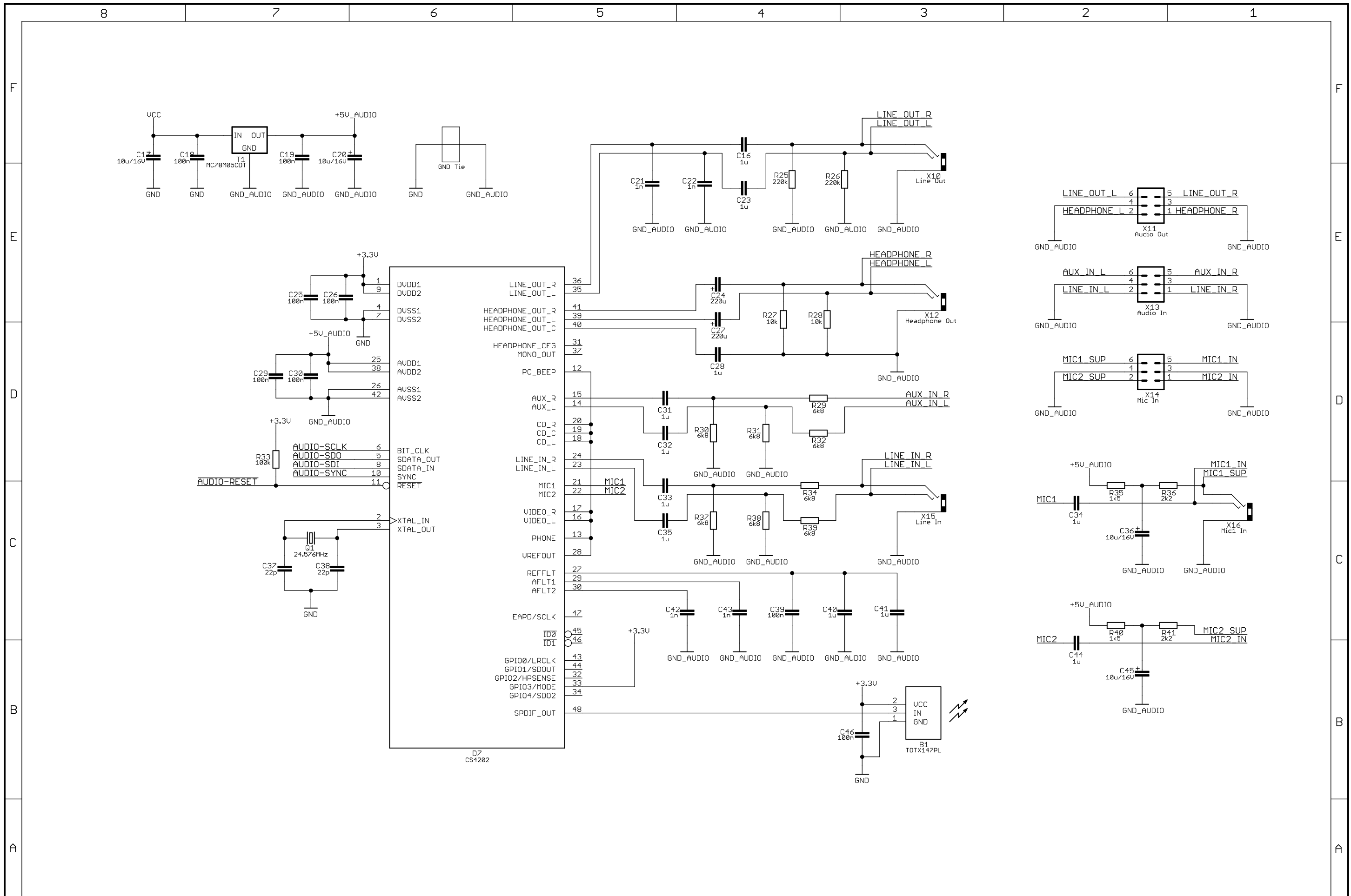


Zeichnungs-/Sach Nr.:

Blatt  
5/8

Ersetzt durch:

Ersetzt für:

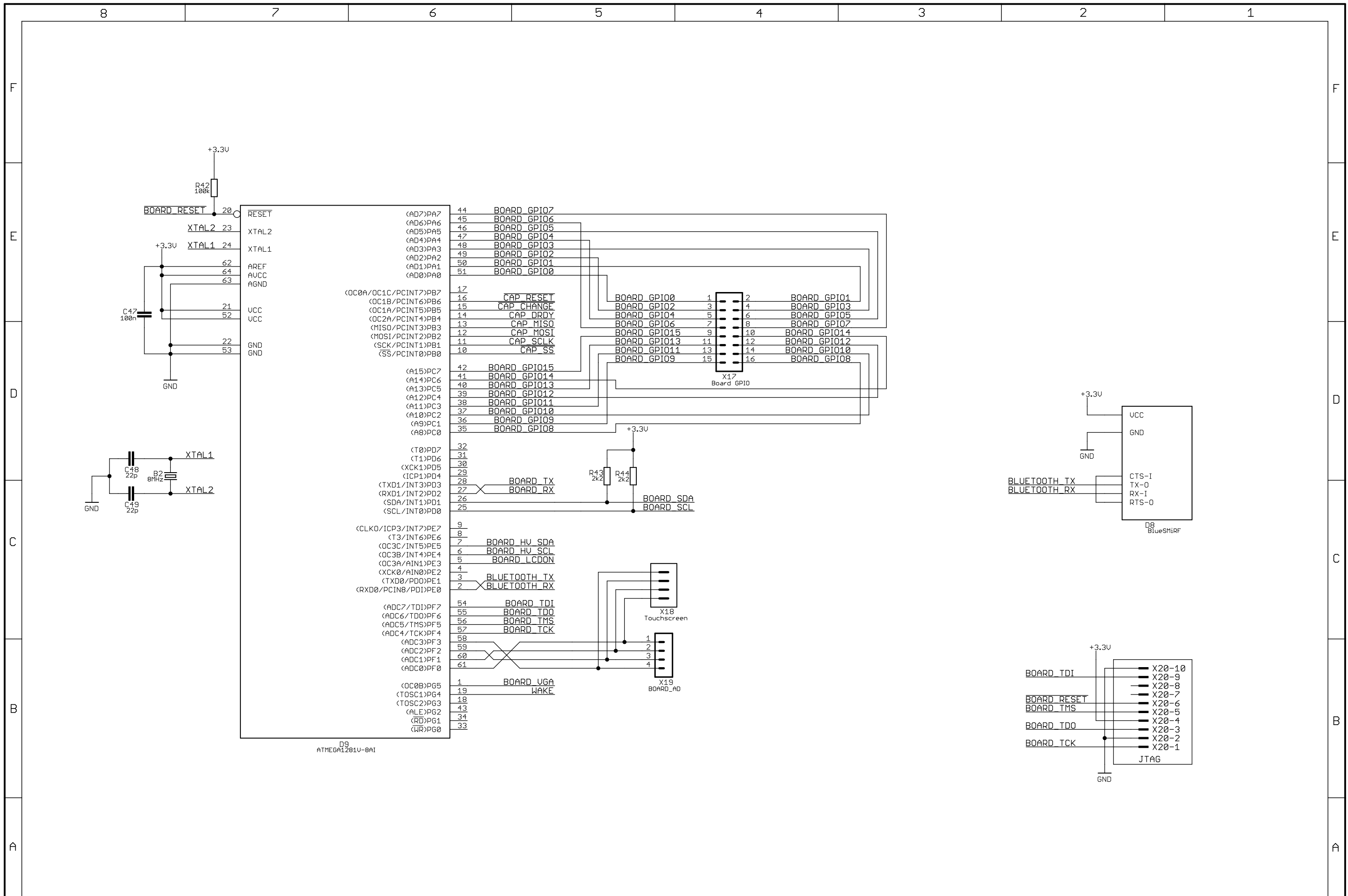


|         |                  |        |       |          |                |          |             |     |                |               |     |
|---------|------------------|--------|-------|----------|----------------|----------|-------------|-----|----------------|---------------|-----|
| Rev 0   | Initial revision |        | Datum | 15.07.08 | Klasse:        | Kat.-Nr. | Name:       |     | Benennung:     | Zeichnung-Nr. | -   |
| Rev 3   | SD0xSDI Reset    | 01.01. | BWA   | Bearb.   | 10.02.09       | 5HNC     | 21          | BWA | xMedia - Audio |               | +   |
| Rev 4   | SD0xSDI          | 10.02. | BWA   | Gepr.    |                |          |             |     |                |               |     |
| Zustand | Änderung         | Datum  | Name  | Normg.   | Ersetzt durch: |          | Ersatz für: |     | Stromlaufplan  | Blatt         | 6/8 |



Benennung:  
xMedia - Audio  
Stromlaufplan

Zeichnung-Nr. -  
+  
Datei: Sach.-Nr. Blatt 6/8

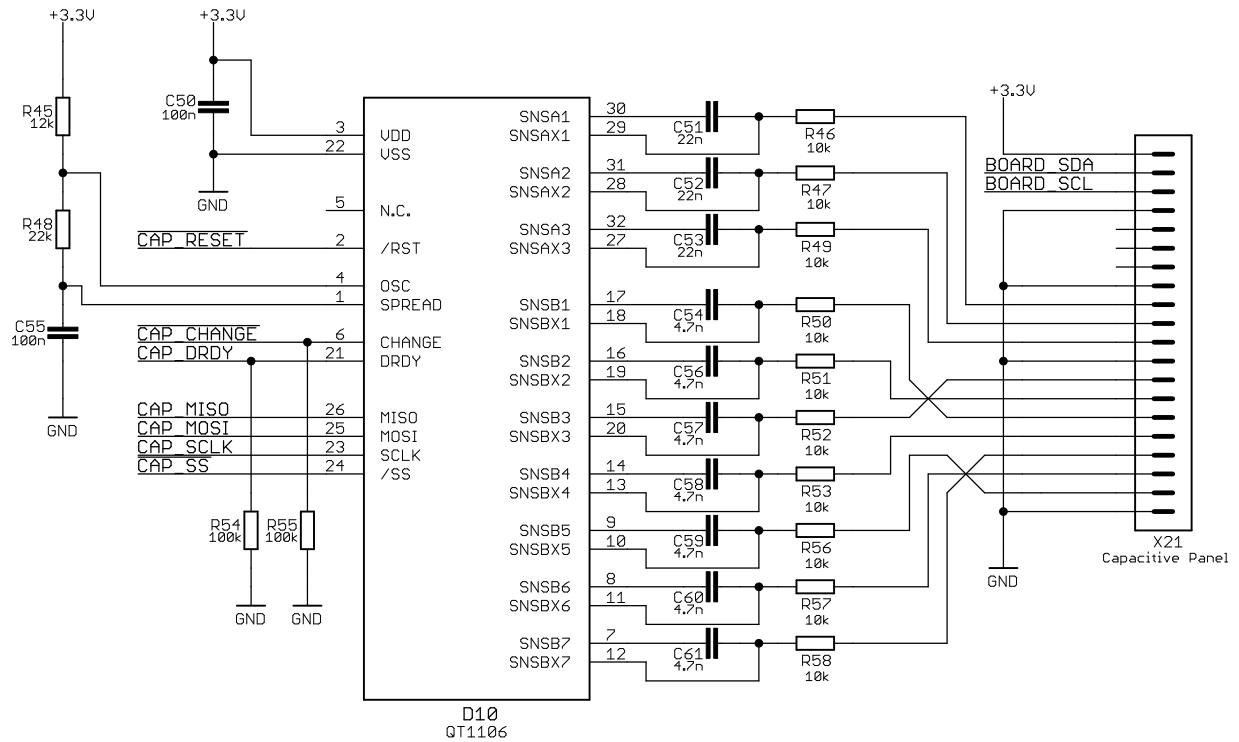


|         |                  |        |          |         |                |             |                   |               |     |
|---------|------------------|--------|----------|---------|----------------|-------------|-------------------|---------------|-----|
| Rev 0   | Initial revision | Datum  | 15.07.08 | Klasse: | Kat.-Nr.       | Name:       | Benennung:        | Zeichnung-Nr. | -   |
| Rev 3   | PM (BT,AC97,HU)  | Bearb. | 10.02.09 | 5Hnc    | 21             | BWA         | xMedia - Board C. |               | +   |
| Zustand | Änderung         | Datum  | Name     | Normg.  | Ersetzt durch: | Ersatz für: | Stromlaufplan     | Blatt         | 7/8 |



Benennung: xMedia - Board C.  
Stromlaufplan

Blatt 7/8




Rev. 0  
Initial revision

Rev. 3  
Removed Reset Pullup  
> Layout problem  
Added FPC Connector

|         |          |                       |
|---------|----------|-----------------------|
| Klasse: | Kat.Nr.: | Name:                 |
| 5Hnc    | 21       | B. Wörndl-Aichriedler |

|        |       |      |  |
|--------|-------|------|--|
| 2009   | Dat.  | Name | Benennung:<br>xMedia - CapSense<br>Stromlaufplan |
| Bearb. | 10.02 | BWA  |  |
| Gepr.  |       |      |  |
| Normg. |       |      |  |

|  |                       |              |
|--|-----------------------|--------------|
| <br>bildung mit zukunft | Zeichnungs-/Sach Nr.: | Blatt<br>8/8 |
|  | Ersetzt durch:        | Ersetzt für: |